

Reparto sezionatura rivestimenti 02

COMMESSA N.: 31

Bilaminato Argilla Sp. 20 mm.

Bilaminato Argilla

31	004	71.1	59.5	Lam. Finitura MANDARIN Verde Chiaro	1	Spalla SX	69.10	57.50	DISTASO COLO
31	070	97.0	34.5	Lam. Finitura MANDARIN Verde Chiaro	1	Spalla SX	95.00	32.50	DISTASO COLO

Reparto sezionatura rivestimenti 02**COMMESSA N.: 31****Truciolare riv. Lam. Sp. 20 mm.****Lam. Finitura Speciale Alluminio T019**

31	116	38.6	16.3	1	Zoccolo di testa SX	36.60	14.30	DISTASO COLO
31	188	192.0	16.0	1	Zoccolo Arretrato H 15	190.00	14.00	DISTASO COLO
31	189	187.0	16.0	1	Zoccolo Arretrato H 15	185.00	14.00	DISTASO COLO
31	190	127.0	16.0	1	Zoccolo Arretrato H 15	125.00	14.00	DISTASO COLO

Reparto sezionatura supporto

COMMESSA N.: 31
Bilaminato Rovere Grigio Sp. 20 mm.

31	062	110.5	131.0		1	Rivestimento	109.50	130.00	DISTASO COLO
31	001	35.5	61.0	<i>Bordo in ABS</i>	1	Front. Katrine Base 1 Ext.	34.10	59.60	DISTASO COLO
31	002	35.5	61.0	<i>Bordo in ABS</i>	1	Front. Katrine Base 2 Ext.	34.10	59.60	DISTASO COLO
31	010	35.5	61.0	<i>Bordo in ABS</i>	1	Front. Katrine Base 1 Ext.	34.10	59.60	DISTASO COLO
31	011	35.5	61.0	<i>Bordo in ABS</i>	1	Front. Katrine Base 2 Ext.	34.10	59.60	DISTASO COLO
31	019	35.5	61.0	<i>Bordo in ABS</i>	1	Front. Katrine Base 1 Ext.	34.10	59.60	DISTASO COLO
31	020	35.5	61.0	<i>Bordo in ABS</i>	1	Front. Katrine Base 2 Ext.	34.10	59.60	DISTASO COLO
31	021	15.0	61.0	<i>Bordo in ABS</i>	1	Front. Katrine Base 3 Ext.	14.00	59.60	DISTASO COLO
31	161	13.0	31.0	<i>Bordo in ABS</i>	1	TOP	12.00	30.00	DISTASO COLO
31	061	186.0	30.0		1	Rivestimento	185.00	29.00	DISTASO COLO
31	058	189.0	13.0	<i>Bordo in ABS</i>	1	Coprifilo Laterale a muro SX	188.00	12.00	DISTASO COLO
31	160	53.5	13.0	<i>Bordo in ABS</i>	1	Coprifilo Laterale a muro DX	52.40	12.00	DISTASO COLO
31	057	69.5	11.0	<i>Bordo in ABS</i>	1	Coprifilo Laterale a Vista DX	68.50	10.00	DISTASO COLO
31	129	95.0	8.0		1	Rivestimento	94.00	7.00	DISTASO COLO

Bilaminato Argilla Sp. 20 mm.

31	024	130.0	58.5	<i>Bordo diverso dal pannello</i>	1	Spalla DX	129.00	57.50	DISTASO COLO
31	023	130.0	58.5	<i>Bordo diverso dal pannello</i>	1	Spalla SX	129.00	57.50	DISTASO COLO
31	050	70.5	58.5	<i>Bordo diverso dal pannello</i>	1	Spalla DX	69.10	57.50	DISTASO COLO
31	004	70.5	58.5	<i>Bordo diverso dal pannello</i> <i>Fianco a Vista in Laminato</i>	1	Spalla SX	69.10	57.50	DISTASO COLO
31	049	70.5	58.5	<i>Bordo diverso dal pannello</i>	1	Spalla SX	69.10	57.50	DISTASO COLO
31	051	42.0	58.5	<i>Bordo diverso dal pannello</i>	1	Basamento Basso	41.00	57.50	DISTASO COLO
31	052	42.0	58.5	<i>Bordo diverso dal pannello</i>	1	Basamento Alto	41.00	57.50	DISTASO COLO
31	036	77.0	53.5	<i>Bordo diverso dal pannello</i>	1	Basamento Basso	76.00	52.50	DISTASO COLO
31	005	70.5	53.5	<i>Bordo diverso dal pannello</i>	1	Spalla DX	69.10	52.50	DISTASO COLO
31	014	70.5	53.5	<i>Bordo diverso dal pannello</i>	1	Spalla DX	69.10	52.50	DISTASO COLO
31	035	70.5	53.5	<i>Bordo diverso dal pannello</i>	1	Spalla DX	69.10	52.50	DISTASO COLO
31	013	70.5	53.5	<i>Bordo diverso dal pannello</i>	1	Spalla SX	69.10	52.50	DISTASO COLO
31	034	70.5	53.5	<i>Bordo diverso dal pannello</i>	1	Spalla SX	69.10	52.50	DISTASO COLO
31	006	57.0	53.5	<i>Bordo diverso dal pannello</i>	1	Basamento Basso	56.00	52.50	DISTASO COLO
31	015	57.0	53.5	<i>Bordo diverso dal pannello</i>	1	Basamento Basso	56.00	52.50	DISTASO COLO
31	025	57.0	53.5	<i>Bordo diverso dal pannello</i>	1	Basamento Basso	56.00	52.50	DISTASO COLO
31	026	57.0	53.5	<i>Bordo diverso dal pannello</i>	1	Basamento Alto	56.00	52.50	DISTASO COLO
31	104	77.0	43.5	<i>Bordo diverso dal pannello</i>	1	Basamento Basso	76.00	42.50	DISTASO COLO
31	105	77.0	43.5	<i>Bordo diverso dal pannello</i>	1	Basamento Alto	76.00	42.50	DISTASO COLO
31	103	70.5	43.5	<i>Bordo diverso dal pannello</i>	1	Spalla DX	69.10	42.50	DISTASO COLO
31	112	70.5	43.5	<i>Bordo diverso dal pannello</i>	1	Spalla DX	69.10	42.50	DISTASO COLO
31	102	70.5	43.5	<i>Bordo diverso dal pannello</i>	1	Spalla SX	69.10	42.50	DISTASO COLO
31	111	70.5	43.5	<i>Bordo diverso dal pannello</i>	1	Spalla SX	69.10	42.50	DISTASO COLO
31	113	37.0	43.5	<i>Bordo diverso dal pannello</i>	1	Basamento Basso	36.00	42.50	DISTASO COLO
31	114	37.0	43.5	<i>Bordo diverso dal pannello</i>	1	Basamento Alto	36.00	42.50	DISTASO COLO
31	166	271.0	41.5	<i>Bordo diverso dal pannello</i>	1	Spalla DX	270.00	40.50	DISTASO COLO
31	165	271.0	41.5	<i>Bordo diverso dal pannello</i>	1	Spalla SX	270.00	40.50	DISTASO COLO
31	167	97.0	41.5	<i>Bordo diverso dal pannello</i>	1	Basamento Basso	96.00	40.50	DISTASO COLO
31	168	97.0	41.5	<i>Bordo diverso dal pannello</i>	1	Basamento Alto	96.00	40.50	DISTASO COLO
31	091	108.5	33.5	<i>Bordo diverso dal pannello</i>	1	Spalla DX	107.50	32.50	DISTASO COLO
31	090	108.5	33.5	<i>Bordo diverso dal pannello</i>	1	Spalla SX	107.50	32.50	DISTASO COLO
31	071	96.0	33.5	<i>Bordo diverso dal pannello</i>	1	Spalla DX	95.00	32.50	DISTASO COLO
31	081	96.0	33.5	<i>Bordo diverso dal pannello</i>	1	Spalla DX	95.00	32.50	DISTASO COLO
31	143	96.0	33.5	<i>Bordo diverso dal pannello</i>	1	Spalla DX	95.00	32.50	DISTASO COLO
31	178	96.0	33.5		1	Spalla DX	95.00	32.50	DISTASO COLO

Reparto sezionatura supporto

COMMESSA N.: 31

Bilaminato Argilla Sp. 20 mm.				<i>Bordo diverso dal pannello</i>					
31	070	96.0	33.5	<i>Fianco a Vista in Laminato</i>	1	Spalla SX	95.00	32.50	DISTASO COLO
				<i>Bordo diverso dal pannello</i>					
31	080	96.0	33.5	<i>Bordo diverso dal pannello</i>	1	Spalla SX	95.00	32.50	DISTASO COLO
31	142	96.0	33.5	<i>Bordo diverso dal pannello</i>	1	Spalla SX	95.00	32.50	DISTASO COLO
31	177	96.0	33.5	<i>Bordo diverso dal pannello</i>	1	Spalla SX	95.00	32.50	DISTASO COLO
31	072	77.0	33.5	<i>Bordo diverso dal pannello</i>	1	Basamento Basso	76.00	32.50	DISTASO COLO
31	073	77.0	33.5	<i>Bordo diverso dal pannello</i>	1	Basamento Alto	76.00	32.50	DISTASO COLO
31	082	57.0	33.5	<i>Bordo diverso dal pannello</i>	1	Basamento Basso	56.00	32.50	DISTASO COLO
31	083	57.0	33.5	<i>Bordo diverso dal pannello</i>	1	Basamento Alto	56.00	32.50	DISTASO COLO
31	092	57.0	33.5	<i>Bordo diverso dal pannello</i>	1	Basamento Basso	56.00	32.50	DISTASO COLO
31	093	57.0	33.5	<i>Bordo diverso dal pannello</i>	1	Basamento Alto	56.00	32.50	DISTASO COLO
31	179	57.0	33.5	<i>Bordo diverso dal pannello</i>	1	Basamento Basso	56.00	32.50	DISTASO COLO
31	180	57.0	33.5	<i>Bordo diverso dal pannello</i>	1	Basamento Alto	56.00	32.50	DISTASO COLO
31	155	54.0	33.5	<i>Bordo diverso dal pannello</i>	1	Spalla DX	53.00	32.50	DISTASO COLO
31	154	54.0	33.5	<i>Bordo diverso dal pannello</i>	1	Spalla SX	53.00	32.50	DISTASO COLO
31	144	42.0	33.5	<i>Bordo diverso dal pannello</i>	1	Basamento Basso	41.00	32.50	DISTASO COLO
31	145	42.0	33.5	<i>Bordo diverso dal pannello</i>	1	Basamento Alto	41.00	32.50	DISTASO COLO
31	156	97.0	28.5	<i>Bordo diverso dal pannello</i>	1	Basamento Basso	96.00	27.50	DISTASO COLO
31	157	97.0	28.5	<i>Bordo diverso dal pannello</i>	1	Basamento Alto	96.00	27.50	DISTASO COLO
31	184	271.0	13.0		1	Coprifilo Laterale a Vista SX	270.00	12.00	DISTASO COLO
31	133	274.5	11.5	<i>Bordo diverso dal pannello</i>	1	Spalla DX	273.50	10.50	DISTASO COLO
31	132	274.5	11.5	<i>Bordo diverso dal pannello</i>	1	Spalla SX	273.50	10.50	DISTASO COLO
31	134	57.0	11.5	<i>Bordo diverso dal pannello</i>	1	Basamento Alto	56.00	10.50	DISTASO COLO
31	037	77.0	11.0		1	CATENA	76.00	10.00	DISTASO COLO
Bilaminato Rovere Grigio Sp. 30 mm.									
31	118	126.0	46.0	<i>Bordo in ABS</i>	1	TOP	125.00	45.00	DISTASO COLO
31	119	126.0	31.0	<i>Bordo in ABS</i>	1	MENSOLA CON LAV.	125.00	30.00	DISTASO COLO
Bilaminato Argilla Sp. 30 mm.									
31	054	189.0	61.0	<i>Bordo diverso dal pannello</i>	1	Spalla DX	188.00	60.00	DISTASO COLO
31	055	189.0	61.0	<i>Bordo diverso dal pannello</i>	1	Spalla SX	188.00	60.00	DISTASO COLO
31	056	95.0	53.5	<i>Bordo diverso dal pannello</i>	1	Basamento alto	94.00	52.50	DISTASO COLO
31	107	77.0	41.0		1	Ripiano	76.00	40.00	DISTASO COLO
31	117	37.0	41.0		1	Ripiano	36.00	40.00	DISTASO COLO
31	170	97.0	39.0		1	Ripiano con fissaggio	96.00	38.00	DISTASO COLO
31	171	97.0	39.0		1	Ripiano	96.00	38.00	DISTASO COLO
31	172	97.0	39.0		1	Ripiano	96.00	38.00	DISTASO COLO
31	173	97.0	39.0		1	Ripiano	96.00	38.00	DISTASO COLO
31	174	97.0	39.0		1	Ripiano	96.00	38.00	DISTASO COLO
31	175	97.0	39.0		1	Ripiano	96.00	38.00	DISTASO COLO
31	075	77.0	31.0		1	Ripiano	76.00	30.00	DISTASO COLO
31	085	57.0	31.0		1	Ripiano	56.00	30.00	DISTASO COLO
31	086	57.0	31.0		1	Ripiano	56.00	30.00	DISTASO COLO
31	095	57.0	31.0		1	Ripiano	56.00	30.00	DISTASO COLO
31	096	57.0	31.0		1	Ripiano	56.00	30.00	DISTASO COLO
31	182	57.0	31.0		1	Ripiano	56.00	30.00	DISTASO COLO
31	183	57.0	31.0		1	Ripiano	56.00	30.00	DISTASO COLO
31	147	42.0	31.0		1	Ripiano	41.00	30.00	DISTASO COLO
31	148	42.0	31.0		1	Ripiano	41.00	30.00	DISTASO COLO
31	159	97.0	26.0		1	Ripiano	96.00	25.00	DISTASO COLO

Reparto sezionatura supporto

COMMESSA N.: 31
Bilaminato Argilla Sp. 8 mm.

31	169	268.5	98.5	1	Schienale c'tacca x ganci	267.50	97.50	DISTASO COLO
31	158	51.5	98.5	1	Schienale c'tacca piccola	50.50	97.50	DISTASO COLO
31	074	93.5	78.5	1	Schienale c'tacca x ganci	92.50	77.50	DISTASO COLO
31	106	68.0	78.5	1	Schienale x bussolotto	66.60	77.50	DISTASO COLO
31	094	106.0	58.5	1	Schienale c'tacca x ganci	105.00	57.50	DISTASO COLO
31	084	93.5	58.5	1	Schienale c'tacca x ganci	92.50	57.50	DISTASO COLO
31	181	93.5	58.5	1	Schienale c'tacca x ganci	92.50	57.50	DISTASO COLO
31	027	68.5	58.5	1	Schienale x bussolotto	67.30	57.50	DISTASO COLO
31	007	51.0	58.5	1	Schienale x bussolotto	50.00	57.50	DISTASO COLO
31	016	51.0	58.5	1	Schienale x bussolotto	50.00	57.50	DISTASO COLO
31	146	93.5	43.5	1	Schienale c'tacca x ganci	92.50	42.50	DISTASO COLO
31	053	68.0	43.5	1	Schienale x bussolotto	66.60	42.50	DISTASO COLO
31	115	68.0	38.5	1	Schienale x bussolotto	66.60	37.50	DISTASO COLO

MDF da Laccare Sp. 20 mm.

31	135	275.0	61.0	1	Rivestimento	274.00	60.00	DISTASO COLO
31	136	275.0	61.0	1	Rivestimento	274.00	60.00	DISTASO COLO
31	130	272.9	60.6	1	Anta Katrine Sopra DX	271.90	59.60	DISTASO COLO
31	088	107.9	60.6	1	Anta Katrine Sopra SX	106.90	59.60	DISTASO COLO
31	040	69.5	60.6	1	Anta Katrine Base DX	68.50	59.60	DISTASO COLO
31	063	61.2	58.5	1	TOP	60.20	57.50	DISTASO COLO
31	097	191.0	56.0	1	TOP	190.00	55.00	DISTASO COLO
31	031	69.5	40.6	1	Anta Katrine Base SX	68.50	39.60	DISTASO COLO
31	032	69.5	40.6	1	Anta Katrine Base DX	68.50	39.60	DISTASO COLO
31	099	69.5	40.6	1	Anta Katrine Base SX	68.50	39.60	DISTASO COLO
31	100	69.5	40.6	1	Anta Katrine Base DX	68.50	39.60	DISTASO COLO
31	109	69.5	40.6	1	Anta Katrine Base SX	68.50	39.60	DISTASO COLO
31	098	191.0	21.5	1	Coprifilo Superiore a muro	190.00	20.50	DISTASO COLO
31	044	45.6	17.9	1	Front. Katrine Base 1 Ext.	44.60	16.90	DISTASO COLO
31	045	45.6	17.9	1	Front. Katrine Base 2 Ext.	44.60	16.90	DISTASO COLO
31	046	45.6	17.9	1	Front. Katrine Base 3 Ext.	44.60	16.90	DISTASO COLO
31	047	45.6	17.9	1	Front. Katrine Base 4 Ext.	44.60	16.90	DISTASO COLO
31	108	69.5	6.0	1	Coprifilo Laterale a muro SX	68.50	5.00	DISTASO COLO
31	162	274.5	3.0	1	Coprifilo Laterale a muro SX	273.50	2.00	DISTASO COLO
31	163	274.5	3.0	1	Coprifilo Laterale a muro SX	273.50	2.00	DISTASO COLO

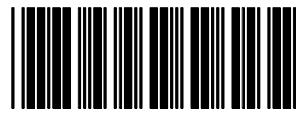
Truciolare riv. Lam. Sp. 20 mm.

31	116	38.0	15.5	1	Zoccolo di testa SX	36.60	14.30	DISTASO COLO
31	188	191.0	15.0	1	Zoccolo Arretrato H 15	190.00	14.00	DISTASO COLO
31	189	186.0	15.0	1	Zoccolo Arretrato H 15	185.00	14.00	DISTASO COLO
31	190	126.0	15.0	1	Zoccolo Arretrato H 15	125.00	14.00	DISTASO COLO

Vetro Sp. 4 mm.

31	078	0.0	0.0		<i>Vetro Verniciato</i>	1	Vetro	93.90	59.10	DISTASO COLO
31	150	0.0	0.0		<i>Vetro Verniciato</i>	1	Vetro	51.90	49.10	DISTASO COLO
31	152	0.0	0.0		<i>Vetro Verniciato</i>	1	Vetro	51.90	49.10	DISTASO COLO
31	140	0.0	0.0		<i>Vetro Verniciato</i>	1	Vetro	93.90	44.10	DISTASO COLO
31	066	0.0	0.0		<i>Vetro Verniciato</i>	1	Vetro	93.90	39.10	DISTASO COLO
31	068	0.0	0.0		<i>Vetro Verniciato</i>	1	Vetro	93.90	39.10	DISTASO COLO

31 004 DISTASO COLOMBO K Spalla SX 69.1 x 57.5 x 2
Bilaminato Argilla 20 mm. Lam. Finitura MANDARIN Verde Chiaro
Bilaminato Argilla



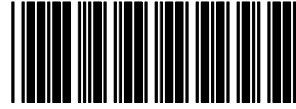
31 070 DISTASO COLOMBO K Spalla SX 95.0 x 32.5 x 2
Bilaminato Argilla 20 mm. Lam. Finitura MANDARIN Verde Chiaro
Bilaminato Argilla



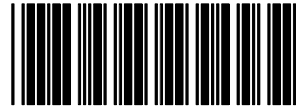
31 116 DISTASO COLOMBO K Zoccolo di testa SX 36.6 x 14.3 x 2
Truciolare riv. Lam. 20 mm. Lam. Finitura Speciale Alluminio T019



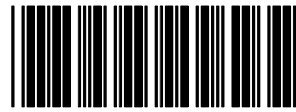
31 188 DISTASO COLOMBO K Zoccolo Arretrato H 15 190.0 x 14.0 x 2
Truciolare riv. Lam. 20 mm. Lam. Finitura Speciale Alluminio T019

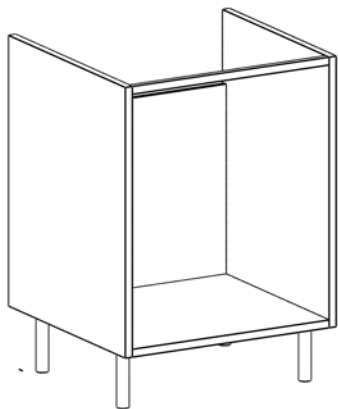


31 189 DISTASO COLOMBO K Zoccolo Arretrato H 15 185.0 x 14.0 x 2
Truciolare riv. Lam. 20 mm. Lam. Finitura Speciale Alluminio T019



31 190 DISTASO COLOMBO K Zoccolo Arretrato H 15 125.0 x 14.0 x 2
Truciolare riv. Lam. 20 mm. Lam. Finitura Speciale Alluminio T019





31 004 1 691 x 575 Spalla SX

Bilaminato Argilla BORDO Bil. al Campione 1 Rovere Grigio FIANCO SX A VISTA Lam. Finitura MAN

31 005 1 691 x 525 Spalla DX

Bilaminato Argilla BORDO Bil. al Campione 1 Rovere Grigio

31 006 1 560 x 525 Basamento Basso

" "

31 007 1 500 x 575 Schienale x bussolotto

Bilaminato Argilla

31 008 1 0 x 0 Incasso Elettrodomestici

MARCA... MOD. Piani Cottura

31 001 1 341 x 596 **Front. Katrine Base 1 Ext.**

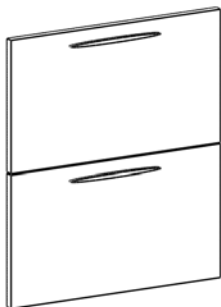
CESTO Bilaminato FRONTALE Bil. al Campione 1 Rovere Grigio BORDO ABS spessore 1 mm. Rovere

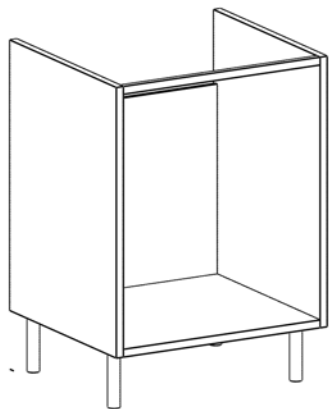
31 002 1 341 x 596 **Front. Katrine Base 2 Ext.**

" "

31 009 1 0 x 0 **Incasso Elettrodomestici**

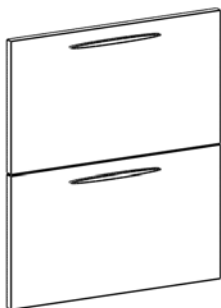
PREDISPOSIZIONE APPARECCHIO



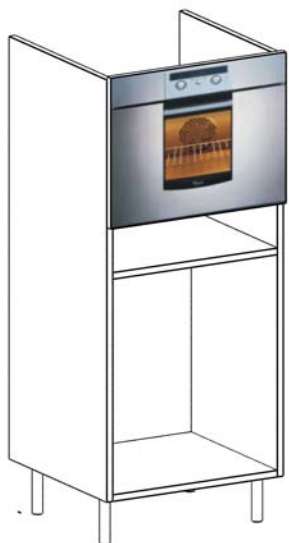


31	013	1	691 x 525	Spalla SX	Bilaminato Argilla BORDO Bil. al Campione 1 Rovere Grigio
31	014	1	691 x 525	Spalla DX	" "
31	015	1	560 x 525	Basamento Basso	" "
31	016	1	500 x 575	Schienale x bussolotto	Bilaminato Argilla
31	017	1	0 x 0	Incasso Elettrodomestici	MARCA... MOD. Piani Cottura

31	010	1	341 x 596	Front. Katrine Base 1 Ext.	CESTO Bilaminato FRONTALE Bil. al Campione 1 Rovere Grigio BORDO ABS spessore 1 mm. Rovere
31	011	1	341 x 596	Front. Katrine Base 2 Ext.	" "
31	018	1	0 x 0	Incasso Elettrodomestici	PREDISPOSIZIONE APPARECCHIO



STRUTT. Colonna Forno Zoccolo Arretrato H 15 Bilaminato Argilla BORDO Bil. al Campione 1 Rovere Grigio
io SMONTABILE FIANCO A VISTA Dx Laccato Lucido Bianco Scuro



31	023	1	1290 x 575	Spalla SX	
31	024	1	1290 x 575	Spalla DX	
31	025	1	560 x 525	Basamento Basso	
31	026	1	560 x 525	Basamento Alto	
31	027	1	673 x 575	Schienale x bussolotto	
31	028	1	0 x 0	Incasso Elettrodomestici	

Bilaminato Argilla BORDO Bil. al Campione 1 Rovere Grigio

Bilaminato Argilla BORDO Bil. al Campione 1 Rovere Grigio FIANCO DX A VISTA Laccato Lucido Bianco

Bilaminato Argilla BORDO Bil. al Campione 1 Rovere Grigio

" "

Bilaminato Argilla

MOD. Come da Scheda

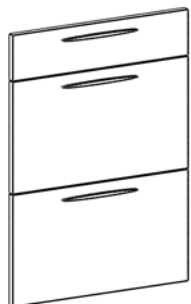
31	019	1	341 x 596	Front. Katrine Base 1 Ext.	
31	020	1	341 x 596	Front. Katrine Base 2 Ext.	
31	021	1	140 x 596	Front. Katrine Base 3 Ext.	
31	029	1	0 x 0	Incasso Elettrodomestici	

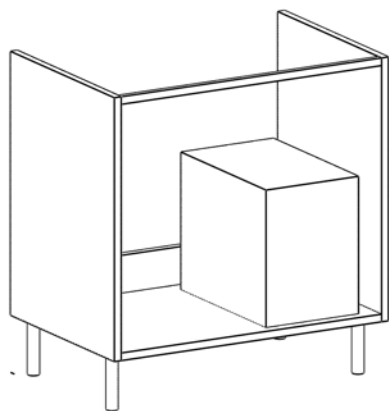
CESTO Bilaminato FRONTALE Bil. al Campione 1 Rovere Grigio BORDO ABS spessore 1 mm. Rovere

" "

CASSETTO Bilaminato FRONTALE Bil. al Campione 1 Rovere Grigio BORDO ABS spessore 1 mm. F

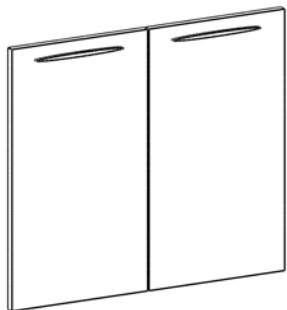
PREDISPOSIZIONE APPARECCHIO





31	034	1	691 x 525	Spalla SX	Bilaminato Argilla BORDO Bil. al Campione 1 Rovere Grigio
31	035	1	691 x 525	Spalla DX	" "
31	036	1	760 x 525	Basamento Basso	" "
31	037	1	760 x 100	CATENA	" "

31	030	1	270 x 360	Pattumiera Box 2	
31	031	1	685 x 396	Anta Katrine Base SX	Laccato Lucido Bianco Scuro - - Maniglia P256 Alluminio 9020
31	032	1	685 x 396	Anta Katrine Base DX	" "
31	038	1	0 x 0	Incasso Elettrodomestici	MOD. Come da SCHEDA 1VS + 1
31	039	1	0 x 0	Incasso Elettrodomestici	PREDISPOSIZIONE APPARECCHIO



31 042 1 0 x 0

Incasso Elettrodomestici

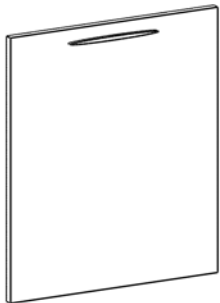
MOD. Come da Scheda

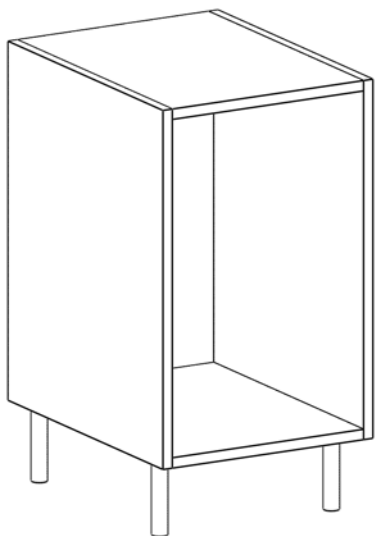
31 040 1 685 x 596 **Anta Katrine Base DX**

Laccato Lucido Bianco Scuro -1013- Maniglia P256 Alluminio 9020

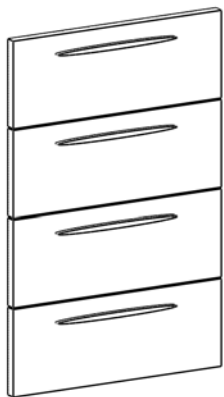
31 043 1 0 x 0 **Incasso Elettrodomestici**

PREDISPOSIZIONE APPARECCHIO





31	049	1	691 x 575	Spalla SX	Bilaminato Argilla BORDO Bil. al Campione 1 Rovere Grigio
31	050	1	691 x 575	Spalla DX	" "
31	051	1	410 x 575	Basamento Basso	" "
31	052	1	410 x 575	Basamento Alto	" "
31	053	1	666 x 425	Schienale x bussolotto	Bilaminato Argilla



31	044	1	446 x 169	Front. Katrine Base 1 Ext.	CASSETTO Bilaminato FRONTALE Laccato Lucido Bianco Scuro - - Maniglia P256 Alluminio 9020
31	045	1	446 x 169	Front. Katrine Base 2 Ext.	" "
31	046	1	446 x 169	Front. Katrine Base 3 Ext.	" "
31	047	1	446 x 169	Front. Katrine Base 4 Ext.	" "

STRUTT. Colapiatti 2 Ripiani chiuso Bilaminato Argilla BORDO Bil. al Campione 1 Rovere Grigio C\GAN
 CI FIANCO A VISTA Sx Lam. Finitura MANDARIN Verde Chiaro

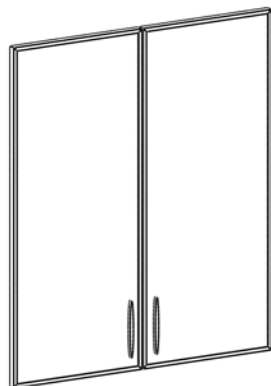


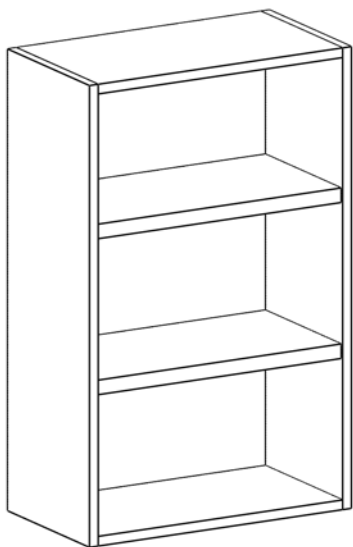
- 31 070 1 950 x 325 Spalla SX
- 31 071 1 950 x 325 Spalla DX
- 31 072 1 760 x 325 Basamento Basso
- 31 073 1 760 x 325 Basamento Alto
- 31 074 1 925 x 775 Schienale c\tacca x ganci

- Bilaminato Argilla BORDO Bil. al Campione 1 Rovere Grigio FIANCO SX A VISTA Lam. Finitura MAN
- Bilaminato Argilla BORDO Bil. al Campione 1 Rovere Grigio
- " "
- " "
- Bilaminato Argilla

- 31 064 1 0 x 0 **Luce Sottopensile cm 55**
- 31 065 1 944 x 396 **Anta Mod. Vetro Sopra SX**
- 31 067 1 944 x 396 **Anta Mod. Vetro Sopra DX**

- Telaio Alluminio Tipo 1+4 Vetro Normale Verniciato Bianco Maniglia P160 Alluminio 9020
- " "





31 080 1 950 x 325 Spalla SX

Bilaminato Argilla BORDO Bil. al Campione 1 Rovere Grigio

31 081 1 950 x 325 Spalla DX

" "

31 082 1 560 x 325 Basamento Basso

" "

31 083 1 560 x 325 Basamento Alto

" "

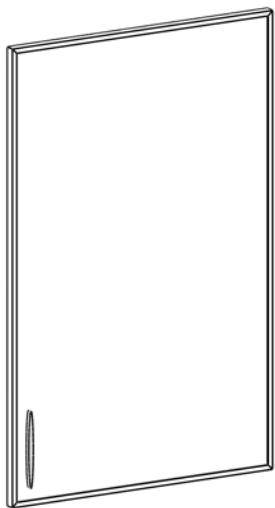
31 084 1 925 x 575 Schienale c\tacca x ganci

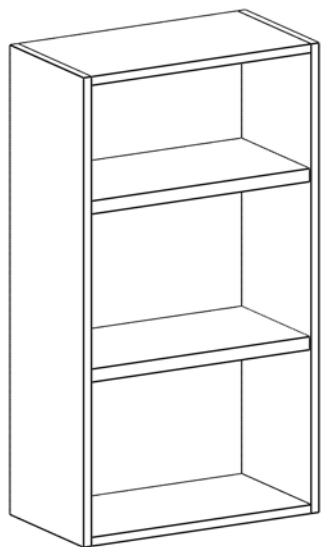
Bilaminato Argilla

31 076 1 0 x 0 **Luce Sottopensile cm 55**

31 077 1 944 x 596 **Anta Mod. Vetro Sopra DX**

Telaio Alluminio Tipo 1+4 Vetro Normale Verniciato Bianco Maniglia P160 Alluminio 9020





31 090 1 1075 x 325 Spalla SX

Bilaminato Argilla BORDO Bil. al Campione 1 Rovere Grigio

31 091 1 1075 x 325 Spalla DX

Bilaminato Argilla BORDO Bil. al Campione 1 Rovere Grigio FIANCO DX A VISTA Laccato Lucido Bianco

31 092 1 560 x 325 Basamento Basso

Bilaminato Argilla BORDO Bil. al Campione 1 Rovere Grigio

31 093 1 560 x 325 Basamento Alto

" "

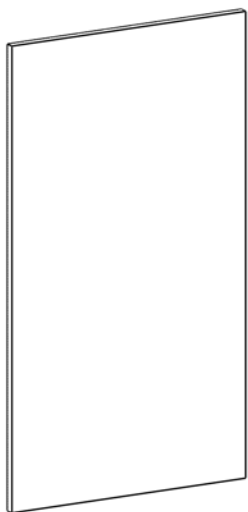
31 094 1 1050 x 575 Schienale c\tacca x ganci

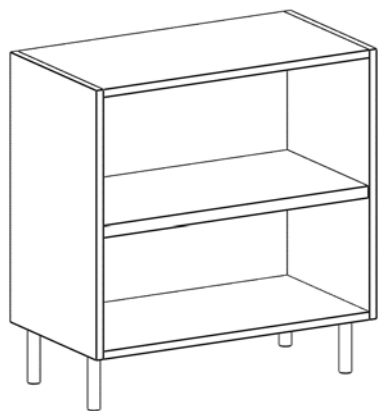
Bilaminato Argilla

31 087 1 0 x 0 Luce Sottopensile cm 55

31 088 1 1069 x 596 Anta Katrine Sopra SX

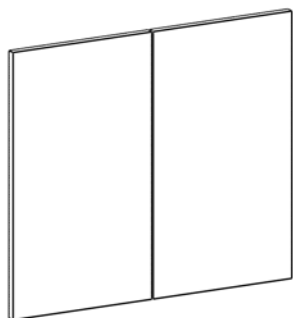
Laccato Lucido Bianco Scuro - - Premi-Apri

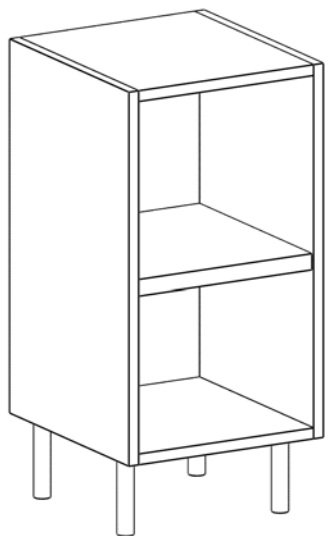




31	102	1	691 x 425	Spalla SX	Bilaminato Argilla BORDO Bil. al Campione 1 Rovere Grigio
31	103	1	691 x 425	Spalla DX	" "
31	104	1	760 x 425	Basamento Basso	" "
31	105	1	760 x 425	Basamento Alto	" "
31	106	1	666 x 775	Schienale x bussolotto	Bilaminato Argilla

31	099	1	685 x 396	Anta Katrine Base SX	Laccato Lucido Bianco Scuro - - Premi-Aprì
31	100	1	685 x 396	Anta Katrine Base DX	" "





31	111	1	691 x 425	Spalla SX
31	112	1	691 x 425	Spalla DX
31	113	1	360 x 425	Basamento Basso
31	114	1	360 x 425	Basamento Alto
31	115	1	666 x 375	Schienale x bussolotto

Bilaminato Argilla BORDO Bil. al Campione 1 Rovere Grigio FIANCO SX A VISTA Laccato Lucido Bia
Bilaminato Argilla BORDO Bil. al Campione 1 Rovere Grigio
" "
" "
Bilaminato Argilla

31	109	1	685 x 396	Anta Katrine Base SX
----	-----	---	-----------	-----------------------------

Laccato Lucido Bianco Scuro - - Premi-Aprì



31 132 1 2735 x 105 Spalla SX

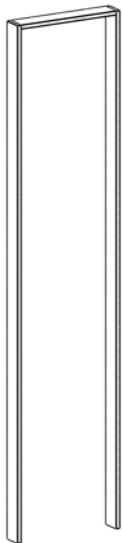
Bilaminato Argilla BORDO Bil. al Campione 1 Rovere Grigio

31 133 1 2735 x 105 Spalla DX

" "

31 134 1 560 x 105 Basamento Alto

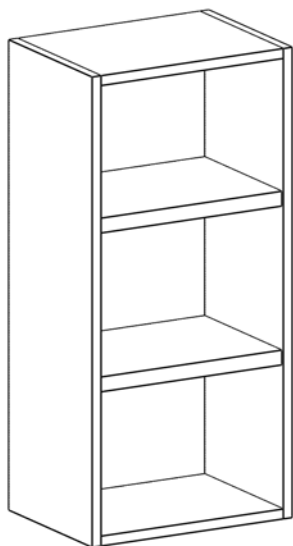
" "



31 130 1 2719 x 596 **Anta Katrine Sopra DX**

Laccato Lucido Bianco Scuro - - Maniglia P160 Alluminio 9020





31	142	1	950 x 325	Spalla SX
31	143	1	950 x 325	Spalla DX
31	144	1	410 x 325	Basamento Basso
31	145	1	410 x 325	Basamento Alto
31	146	1	925 x 425	Schienale c\tacca x ganci

Bilaminato Argilla BORDO Bil. al Campione 1 Rovere Grigio

" "

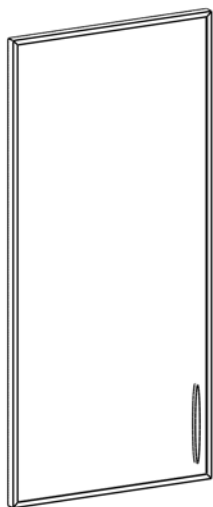
" "

" "

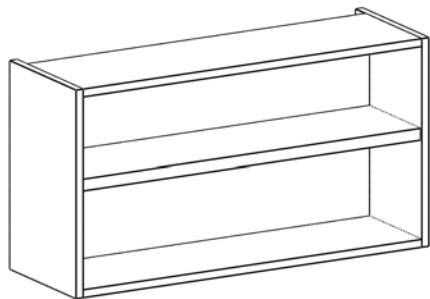
Bilaminato Argilla

31 138 1 0 x 0 **Luce Sottopensile cm 55**31 139 1 944 x 446 **Anta Mod. Vetro Sopra SX**

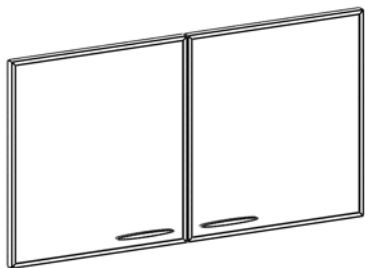
Telaio Alluminio Tipo 1+4 Vetro Normale Verniciato Bianco Maniglia P160 Alluminio 9020

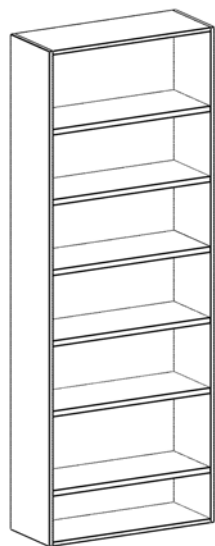


31	154	1	530 x 325	Spalla SX	Bilaminato Argilla BORDO Bil. al Campione 1 Rovere Grigio
31	155	1	530 x 325	Spalla DX	" "
31	156	1	960 x 275	Basamento Basso	" "
31	157	1	960 x 275	Basamento Alto	" "
31	158	1	505 x 975	Schienale c\tacca piccola	Bilaminato Argilla

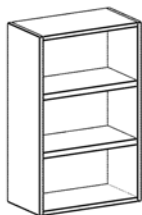


31	149	1	524 x 496	Anta Mod. Vetro Sopra SX	Telaio Alluminio Tipo 1+4 Vetro Normale Verniciato Bianco Maniglia P160 Alluminio 9020
31	151	1	524 x 496	Anta Mod. Vetro Sopra DX	" "





31	165	1	2700 x 405	Spalla SX	Bilaminato Argilla BORDO Bil. al Campione 1 Rovere Grigio
31	166	1	2700 x 405	Spalla DX	" "
31	167	1	960 x 405	Basamento Basso	" "
31	168	1	960 x 405	Basamento Alto	" "
31	169	1	2675 x 975	Schienale c\tacca x ganci	Bilaminato Argilla



31	177	1	950 x 325	Spalla SX	Bilaminato Argilla BORDO Bil. al Campione 1 Rovere Grigio
31	178	1	950 x 325	Spalla DX	" "
31	179	1	560 x 325	Basamento Basso	" "
31	180	1	560 x 325	Basamento Alto	" "
31	181	1	925 x 575	Schienale c\tacca x ganci	Bilaminato Argilla